



CH
Cooper & Hunter

SERIEN

VITAL INVERTER

Vital INVERTER er en ny generation af højt
rekommanderede luftkonditioneringsapparater
med et minimalistisk hvidt panel.



MODERNE OG
STILFULD

Serien

VITAL INVERTER



5
ÅR



+43°C



-15°C



21dB



RoHS

INVERTER

FUNKTION

SUNDHED



Dvaletilstand



Teknologi CH 7-SKY



ECO-FRESH



SMART ION-filtrer



Dobbelt selvrensende



Selvrensende



Lås til fjernkontrol



Timer



LED-display



Turbo-tilstand



Ventilator med flere hastigheder



SVING-tilstand



Affugtnings-tilstand



Wi-fi



IFEEL

INTELLIGENT STYRING



Frostbeskyttelse



Automatisk genstart



Selvdiagnostik



Kølemiddel R32



Stille tilstand



Auto-beskyttelse



8°C opvarmningsfunktion



Teknologi I-Action



Overfladebehandling BLUE-FIN



Varm start



Energi-effektivitet



Generation 6

TEKNOLOGISK

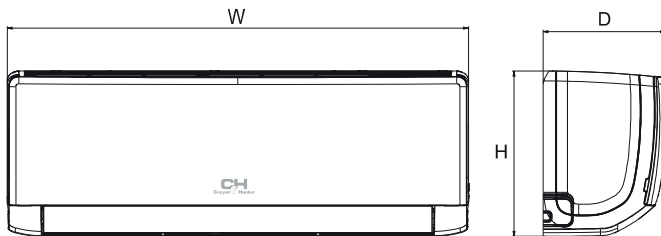
ENERGIEFFEKTIVITET

MODEL		CH-S07FTXF2-NG	CH-S09FTXF2-NG	CH-S12FTXF2-NG	CH-S18FTXF2-NG	CH-S24FTXF2-NG	
Effekt	Køling	kW	2,35 (0.37-2.53)	2,70 (0.50-3.35)	3,20 (0.60-3.60)	4,60 (0.65-5.20)	6,20 (1.80-6.90)
	Opvarmning	kW	2,50 (0.51-2.60)	2,80 (0.50-3.30)	3,40 (0.60-3.80)	5,20 (0.70-5.40)	6,50 (1.30-7.03)
Strømforbrug	Køling	kW	0,68 (0.16-0.95)	0,73 (0.20-1.50)	0,99 (0.16-1.40)	1,35 (0.16-1.70)	1,82 (0.45-2.20)
	Opvarmning	kW	0,65 (0.20-1.00)	0,68(0.16-1.40)	0,92 (0.20-1.50)	1,34 (0.20-1.60)	1,91 (0.45-2.30)
Energieffektivitet	Køling (SEER*)	kW/kW	5,1 A	6,8 (A++)	6,1 (A++)	6,4 (A++)	6,8 (A++)
	Opvarmning (SCOP**)	kW/kW	3,8 (A)	4,2 (A+)	4,0 (A+)	4,0 (A+)	4,0 (A+)

* SEER - sæsonkoefficient for systemets kølekapacitet.

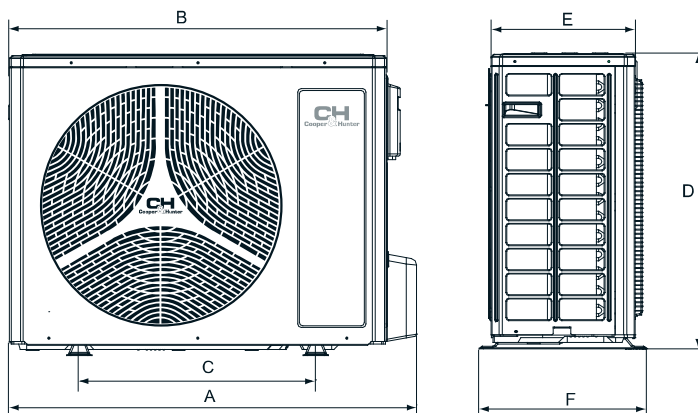
** SCOP - sæsonkoefficient for systemets kølekapacitet.

INDEENHED		CH-S07FTXF2-NG	CH-S09FTXF2-NG	CH-S12FTXF2-NG	CH-S18FTXF2-NG	CH-S24FTXF2-NG
Luftgennemstrømningsmængde	m ³ /h	300/390/420/500	280/310/340/400/480/520/550	280/320/350/400/480/520/590	600/700/800/850	400/600/800/900
Lydstyrkeniveau	dB (A)	27/33/38/40	21/26/29/33/35/37/40	24/26/30/33/35/37/41	31/38/42/44	30/37/45/48
Affugtning	l/t	0,6	0,8	1,4	1,8	1,8
Vægt	kg	8,2	8,5	8,0	13,5	13



MODEL	W (mm)	H (mm)	D (mm)
CH-S07FTXF2-NG	713	270	195
CH-S09FTXF2-NG	773	250	185
CH-S12FTXF2-NG	773	250	185
CH-S18FTXF2-NG	970	300	225
CH-S24FTXF2-NG	970	300	225

UDEENHED		CH-S07FTXF2-NG	CH-S09FTXF2-NG	CH-S12FTXF2-NG	CH-S18FTXF2-NG	CH-S24FTXF2-NG
Lydstyrkeniveau	dB (A)	51	51	52	55	57
Kompressortype		Roterende				
Kølemiddelttype		R32				
Temperaturområde, køling	°C	-15...+43				
Temperaturområde, opvarmning	°C	-15...+24				
Strømforsyning		~220-240V/50Hz/1 Ph				
Vægt	kg	20,8	24,5	25	26,5	36,5
Påfyldning med kølemiddel	kg	0,45	0,50	0,55	0,75	1,23
Diameter, rør til væske	mm/tommer	6.35/1/4"	6.35/1/4"	6.35/1/4"	6.35/1/4"	6.35/1/4"
Diameter, rør til gas	mm/tommer	9.52/3/8"	9.52/3/8"	9.52/3/8"	9.52/3/8"	12.7/1/2"
Maks. niveauforskel for rør	m	10	10	10	10	10
Maks. rørlængde	m	15	15	20	25	25



MODEL	A (mm)	B (mm)	C (mm)	D (mm)	E (mm)	F (mm)
CH-S07FTXF2-NG	710	650	430	450	244	293
CH-S09FTXF2-NG	732	675	455	555	285	330
CH-S12FTXF2-NG	732	675	455	555	285	330
CH-S18FTXF2-NG	732	675	455	555	285	330
CH-S24FTXF2-NG	873	805	528	555	317	376